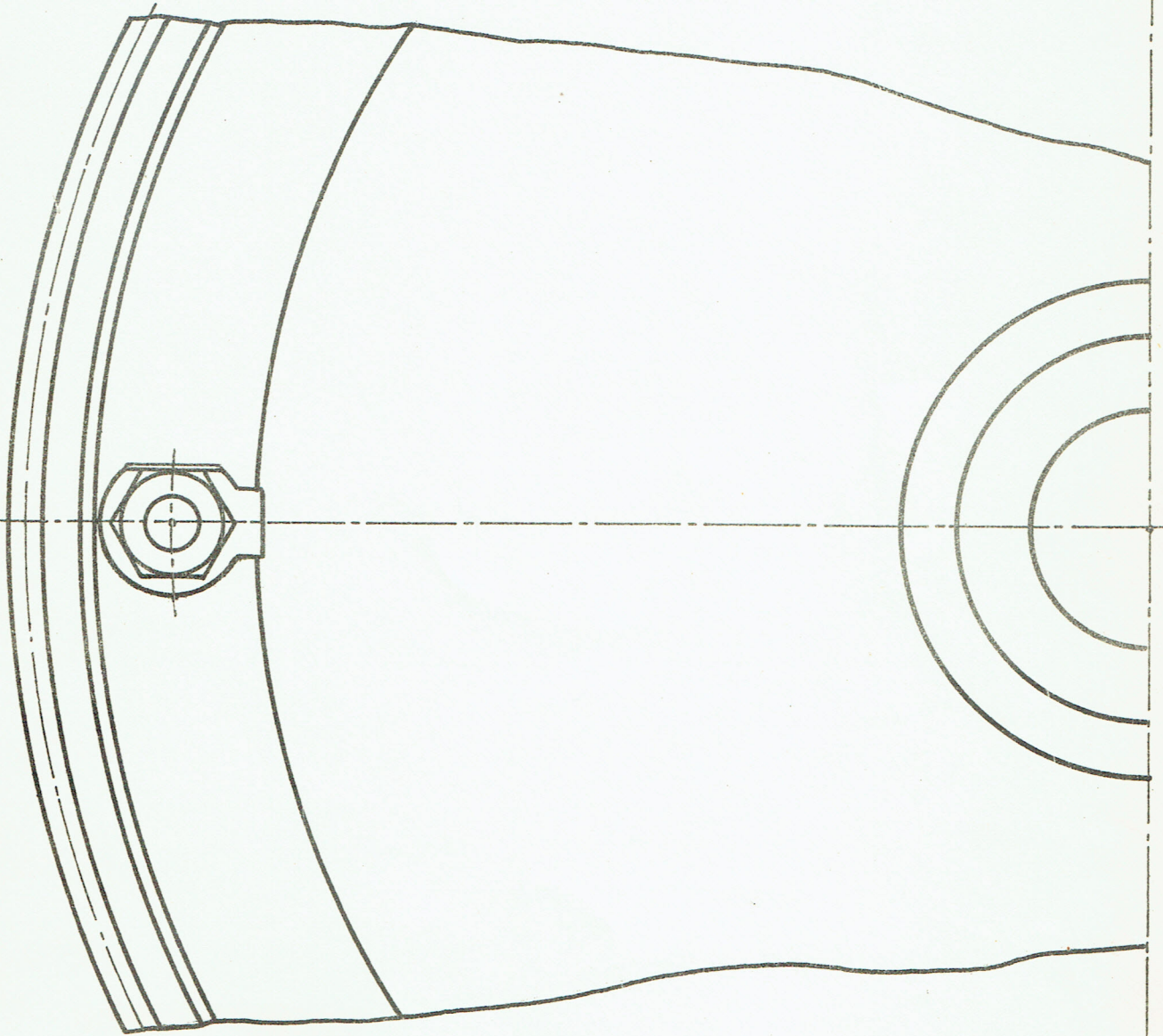
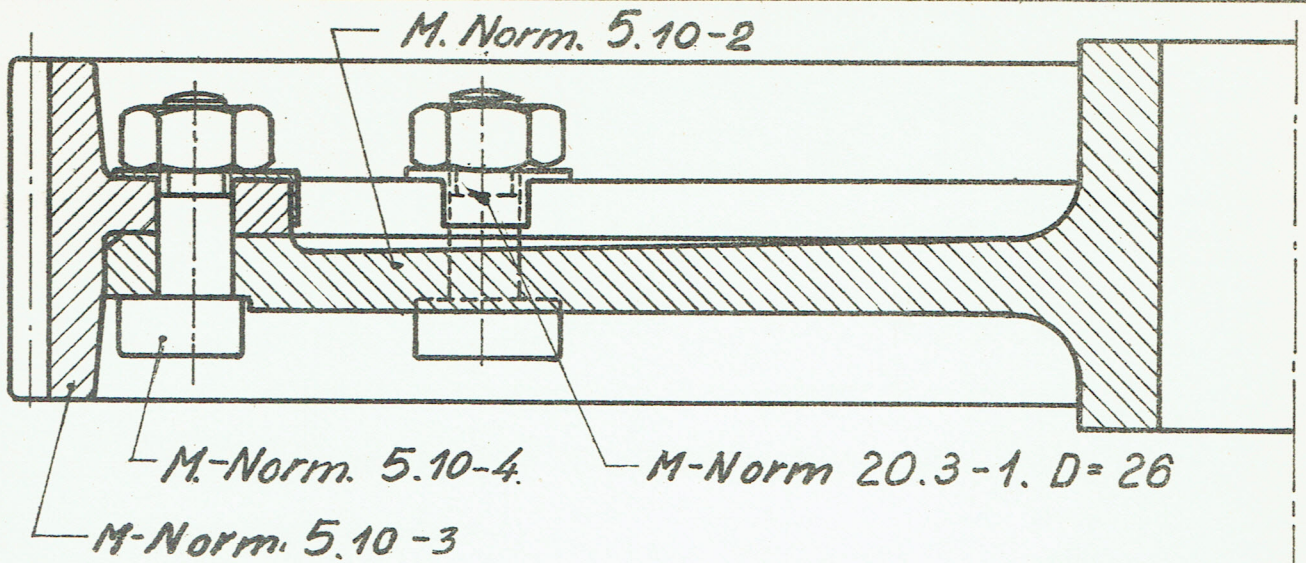


M-Norm.
D.S.B.

Tandhjul for mellemaksel

5.10

1949



Anvendes til litra Mo, Ms. og Mb.

Rekviziionsbetegnelse	Materiale	Model Nr.	Mindstebeholdn
Tandhjul	M-Norm 5.10		Kh. Ar.